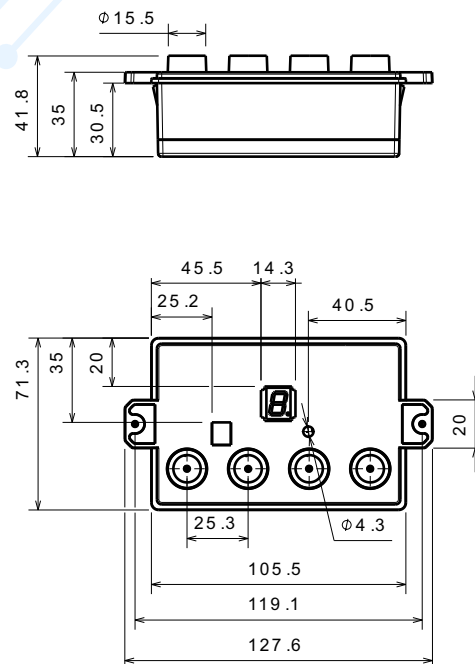


NEW Product



● Scale and Dimensions

Inspire the future ...



● Specifications

پشتیبانی از (AC) با حداکثر توان 120 w	AC	MT
نوع لامپ	DC	LT
نوع منبع تغذیه	S	PST
محدوده ولتاژ کاری برق شهر (حداقل)	90 V	IVW
محدوده ولتاژ کاری برق شهر (حداکثر)	240 V	AVW
حداکثر توان منبع تغذیه (وات)	3W	PSW
حداکثر توان قابل پشتیبانی سیستم روشنایی (وات)	2W	MLP
پشتیبانی از موتور AC با امکان انتخاب ۳/۴/۵ دور	3/4/2005	SRN
امکان انتخاب نوع کانکتور لامپ توسط مشتری	XH/PO/B	LCI
نوع کانکتور موتور (فیش کولری)	B	MCT
دارای صفحه کلید لمسی ۴ کلیده	Touch	KT
دارای نمایشگر 7Segment جهت نمایش دور موتور	7segment	DT
دارای سنسور دمای داخلی	√	ITS
پشتیبانی از سیستم کالیبراسیون اتوماتیک	√	ATC
دارای سیستم خاموش خودکار	√	ASD
دارای عملکرد تایمر جهت خاموش کردن لامپ و موتور هود	PR	TT
امکان اختصاصی کردن عملکرد تعریف جایگاه کلیدها به سفارش مشتری	√	CFK
امکان تعریف سناریو کاری به سفارش مشتری	√	CWS
امکان انتخاب رنگ پس زمینه کلیدها توسط مشتری (قرمز / آبی / نارنجی / سفید / سبز)	√	CBC
امکان استفاده از ریموت کنترل مادون قرمز	IR	RTK
جهت نصب روی بدنه به صورت افقی	Horizonta	MD
امکان انتخاب رنگ 7Segment توسط مشتری (قرمز / آبی / نارنجی / سفید / سبز)	5	DBC