

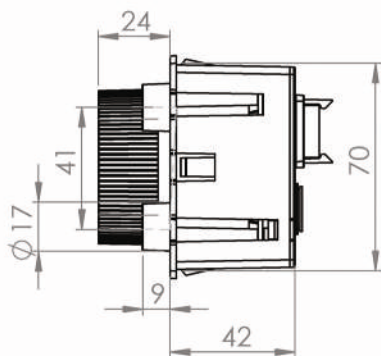
# FA-AH-KB-400 Series

- دارای ۴ کلید لمسی و ۱ ولوم جهت تغییر خطی دور موتور
- نمایشگر LED
- پشتیبانی از ساعت
- دارای سنسور دمای داخلی
- قابلیت حذف صدای بازر
- دارای تایمر قابل تنظیم
- امکان اختصاصی کردن عملکرد کلید ها و تعریف جایگاه به سفارش مشتری
- امکان تعریف سناریوی کاری به سفارش مشتری
- امکان انتخاب رنگ بندی صفحه نمایش توسط مشتری
- امکان انتخاب رنگ پس زمینه کلید ها توسط مشتری
- دارای ریموت کنترل مادون قرمز
- امکان اتصال به ورودی های آنالوگ خارجی جهت اندازه گیری شاخص های محیطی (دما، رطوبت و ...)
- سیستم Fading روشنایی
- بستر ارتباطی موازی / سریال
- پشتیبانی موتور ۵/۴/۳ دور - موتور تک دور خطی AC

*Inspire the future ...*

● ابعاد و اندازه ها  
Scale and Dimension

● پنل ناپ  
Knob Panel



Drivers

HMI

Peripheral  
Device

LED Lamps

Remote

Range Hoods