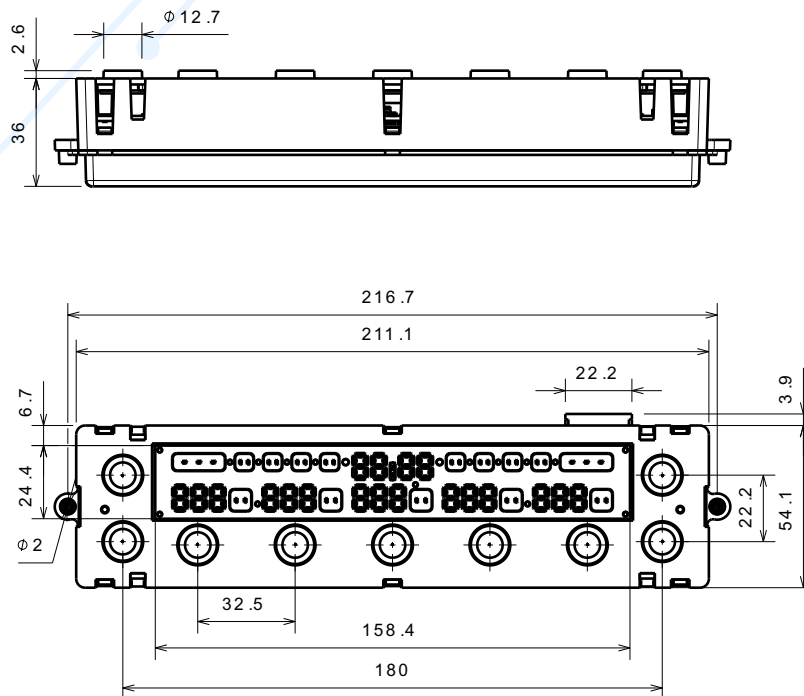


NEW Product



● Scale and Dimensions

*Inspire the future ...*



Gas Cooker controller / timer

**● Specifications**

مدار تغذیه سوئیچینگ با تکنولوژی NXP ( Philips ) با حداکثر توان 9 w	Switching	PST
حداقل محدوده ولتاژ کاری برق شهر	110 V	IVW
حداکثر محدوده ولتاژ کاری برق شهر	290 V	AVW
صفحه کلید لمسی ۹ کلیده	Touch	KT
LED با قابلیت انتخاب رنگ LED ها	LED	DT
پشتیبانی از ساعت با دقت عملکرد بالا	HP	CSP
پشتیبانی از سیستم کالبراسیون اتوماتیک	√	ATC
دارای قفل کودک	√	CL
دارای تایمر جهت خاموش کردن ۵ شعله همزمان	√	TT
امکان اختصاصی کردن عملکرد کلیدها و تعریف جایگاه به سفارش مشتری	√	CFK
امکان تعریف سناریو کاری به سفارش مشتری	√	CWS
امکان درج لوگو اختصاصی مشتری بر روی محصول	√	ACL
امکان انتخاب رنگ بندی صفحه نمایش توسط مشتری	√	CD