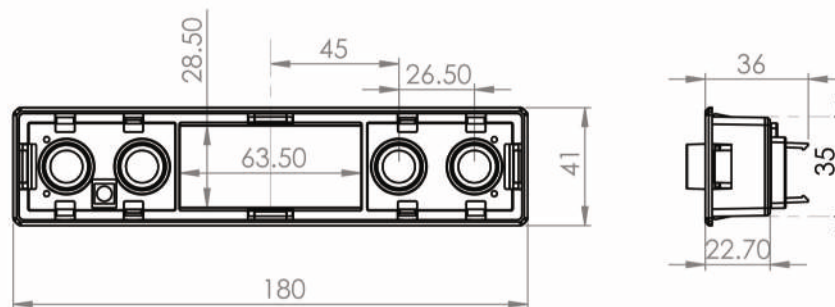


- دارای ۴ کلید لمسی افقی
- نمایشگر LED
- پشتیبانی از سیستم کالیبراسیون اتوماتیک
- پشتیبانی از ساعت
- دارای سنسور دمای داخلی
- قابلیت حذف صدای بازر
- دارای تایمر قابل تنظیم
- دارای سنسور دمای داخلی
- پشتیبانی از سیستم دستی تنظیم حساسیت کلید های لمسی توسط سرویس کار مجاز
- امکان اختصاصی کردن عملکرد کلید ها و تعریف جایگاه به سفارش مشتری
- امکان تعریف سناریوی کاری به سفارش مشتری
- امکان درج لوگوی اختصاصی مشتری روی محصول
- امکان انتخاب رنگ بندی صفحه نمایش توسط مشتری
- امکان انتخاب رنگ پس زمینه کلید ها توسط مشتری
- دارای ریموت کنترل مادون قرمز
- امکان اتصال به ورودی های آنالوگ خارجی جهت اندازه گیری شاخص های محیطی (دما، رطوبت و ...)
- سیستم Fading روشنایی
- بستر ارتباطی موازی / سریال
- پشتیبانی موتور ۵/۴/۳ دور

Inspire the future ...

ابعاد و اندازه ها Scale and Dimension



Drivers

HMI

Peripheral
Device

LED Lamps

Remote

Range Hoods



ST 1000

